

Einbauanleitung

Diese Einbauanleitung ist gedacht für AUDI A4:

Bitte beachten Sie die Sicherheitshinweise am Ende dieser Anleitung!

Schritt für Schritt

1. Öffnen Sie den Kofferraum.
2. Sie finden die Zentralverriegelungspumpe auf der rechten Seite unter dem Rücklicht.
3. Entfernen Sie das Schaumstoffgehäuse und ziehen Sie die 6-polige und danach die 12-Polige Buchse aus der Buchse aus der Zentralverriegelungspumpe

Spannungsversorgung

4. Verbinden Sie die rote Leitung der Funk-Fernbedienung mit der rot/blauen Originalleitung die sich im schwarz/violetten Stecker befindet, siehe Abb. oben auf Bild 1-2 (+12 Volt, Bitte prüfen).
5. Verbinden Sie die **schwarz,gelb,gelb/schwarze** Leitung der Funk-Fernbedienung mit der **braunen** Originalleitung im **schwarz/violetten** Stecker befindet, siehe Abb. auf Bild 1-2 oben (Masse, Bitte prüfen).

Zentralverriegelung – Steuerleitung:

- **ZV-Auf:**

6. Verbinden Sie die **weiß/schwarz** Leitung der Funk-Fernbedienung mit der **grau/weiß** Originalleitung,
 - die sich im Weiße Stecker **12-Poligen (PIN-3)**, oder
 - die sich im Weiße Stecker **16-Poligen (PIN-9)** befindet.

- **ZV-Zu:**

7. Verbinden Sie die **weiß** Leitung der Funk-Fernbedienung
 - mit der **braun/grauen** Originalleitung, die sich im Weiße Stecker **12-Poligen (PIN-4)** befindet, oder
 - mit der braun/rot oder rot/blau Originalleitung, die sich im Weiße Stecker 12-Poligen (PIN-10) befindet.

Blinker-Ansteuerung

1. Verlegen Sie die **braune** Leitung zum linken Rücklicht und verbinden Sie diese mit der **schwarz/weißen** Leitung vom Blinker.

2. Verlegen Sie die **braune** Leitung zum rechte Rücklicht und verbinden Sie diese mit der **schwarz/grünen** Leitung vom Blinker

3. Zusatzkanal:

- Rot/schwarz: plus-gesteuert; Schaltzeit 2,5 Sekunden
- Rosa: minus-gesteuert; Schaltzeit 2,5 Sekunden

WARNUNG: Zusatzkanal bei VW-Fahrzeugen nicht verwenden!

Hinweise zur Sicherheit

- Wir übernehmen keine Haftung für Schäden, die durch fehlerhaften Einbau oder unsachgemäße Bedienung entstanden sind!
- Bitte kontrollieren Sie unbedingt vorher(!) mit Hilfe eines Multimeters, ob die Angaben in dieser Anleitung mit Ihrem Fahrzeug übereinstimmen!
- Wenn Ihre Funkfernbedienung im Schließmodus öffnet und im Offenmodus schließt, tauschen Sie am 12-poligen Stecker die Steckplätze des schwarz/weißen Kabels und des weißen Kabels.

WARNUNG: Wir haben diese Einbauanleitung mit großer Sorgfalt erstellt. Leider gibt es unter der Vielfalt der Modellvarianten jedoch einzelne Varianten mit Abweichungen, die wir unmöglich alle kennen und berücksichtigen können. **Daher übernehmen wir keine Gewähr für die Richtigkeit der Angaben in dieser Einbauanleitung.**

Fehlerquellen

Der Handsender funktioniert nicht: sind die Batterien eingelegt? Sind sie geladen?

Die Tasten des Handsenders sind falsch belegt („Öffnen“ schließt, „Schließen“ öffnet): Vertauschen Sie das schwarz-weiße und das weiße Kabel am 12poligen Steckers.

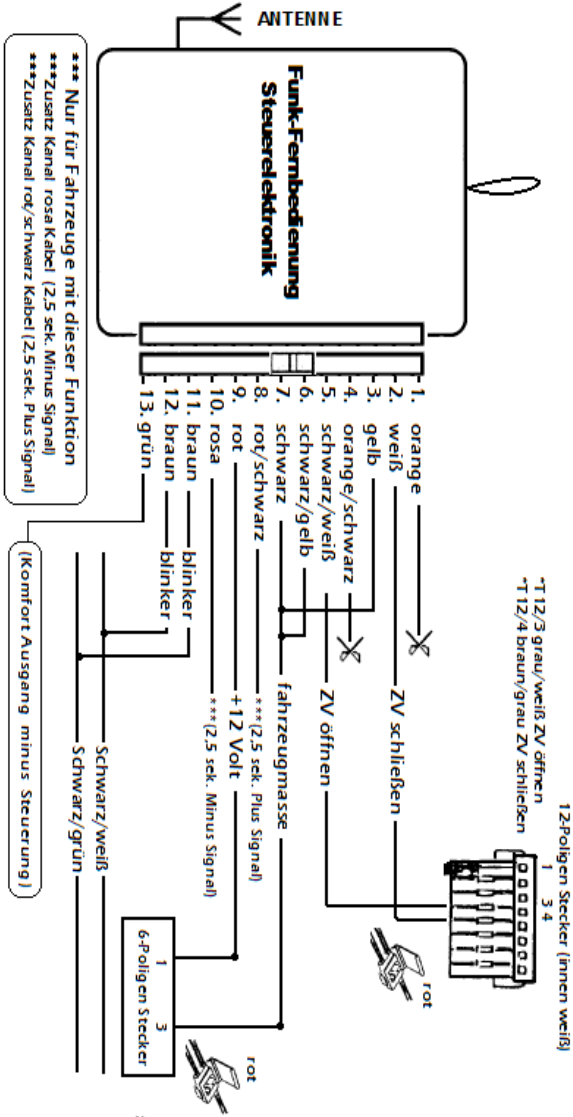


Bild 1: Zentralverriegelung – Steuerleitung Plan 1

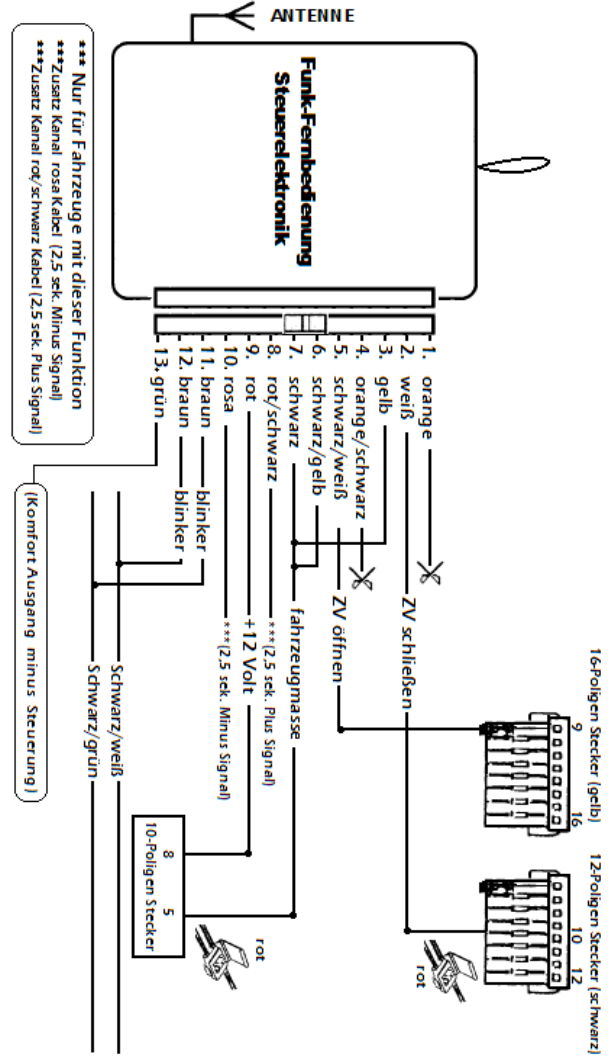


Bild 1: Zentralverriegelung – Steuerleitung Plan 1